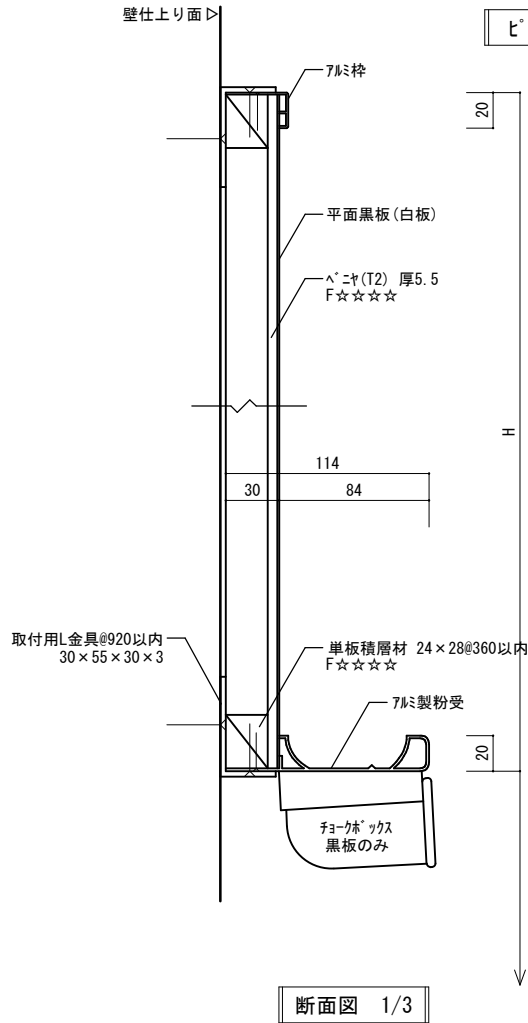
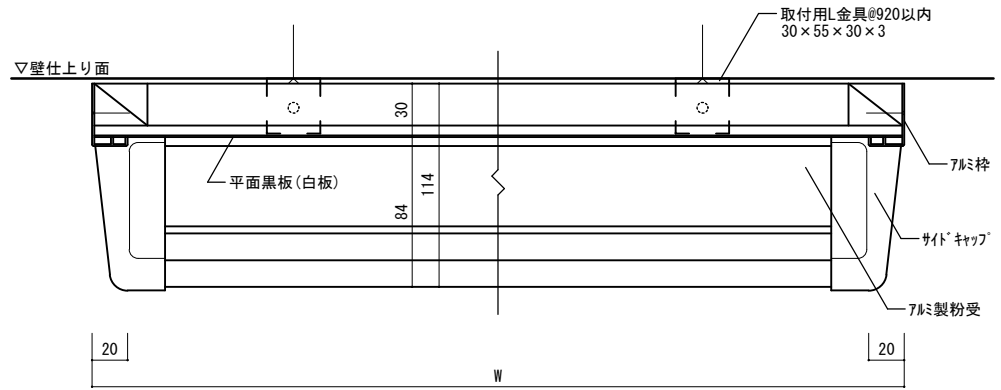


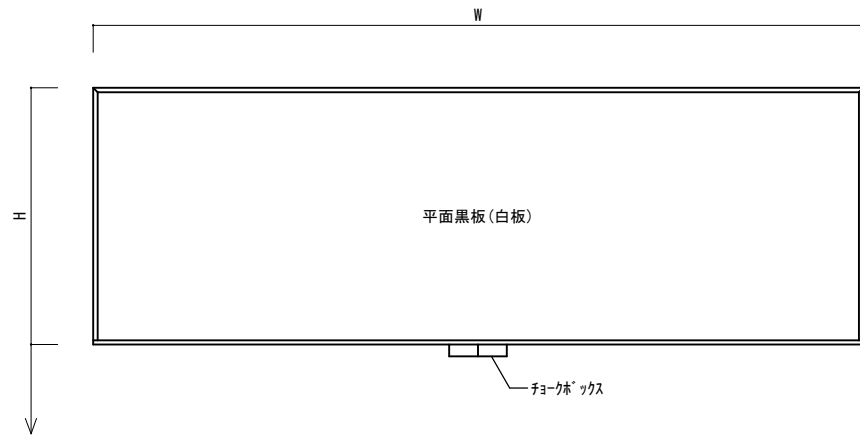
ヒ°クチャール付 断面図 1/3
(オプション)



断面図 1/3



平面図 1/3



展開図 1/25

作成履歴
2022.4.29



日本産業規格(JIS)認証取得工場
香川県知事 建設業許可(般-3)第9902号
J F E 株式会社
正 会 員

香川県香通寺市与北町1131 TEL(0877)62-1631 FAX(0877)62-6021

確認

|| |
|| |

作成

|| |
|| |

工事名

図面名
アルミ枠
平面黒板(白板)

縮尺

1/3 1/25

図面No.

A01-1